

# 溶接金属の低酸素化を実現する 局所添加ガスノズルを用いた GMA 溶接技術

A GMA welding technology for low oxidation of weld metal  
with a local adding gas nozzle

## ① はじめに

一般的な GMA (Gas Metal Arc) 溶接ではアーク放電の安定化を目的に微量の酸化性のガスを含むシールドガスが用いられるため、溶接金属中に酸化物が生成されます。これらの酸化物は、溶接金属の靱性の劣化要因になり得るため、より酸素量の少ないシールドガスを用いてアークを安定化させる GMA 溶接法が望まれています。本紙では、当社にて取り組み中の局所添加ガスノズルを用いたアークの安定化と溶接金属の低酸素化を両立する溶接技術について紹介します。

## ② 局所添加ガスノズルについて

溶接金属中の酸素量低減対策として「TIG (Tungsten Inert Gas) 溶接の採用」や「純 Ar ガスを用いた GMA 溶接」などの酸素を含まないシールドガスを用いる方法があります。しかし、TIG 溶接では溶接施工速度が遅く非能率的であること、純 Ar ガスを用いた GMA 溶接ではアークの発生起点である陰極点が動き回りアークが不安定となることなどの欠点があります。

GMA 溶接において酸化性ガス ( $\text{CO}_2$  や  $\text{O}_2$ ) を

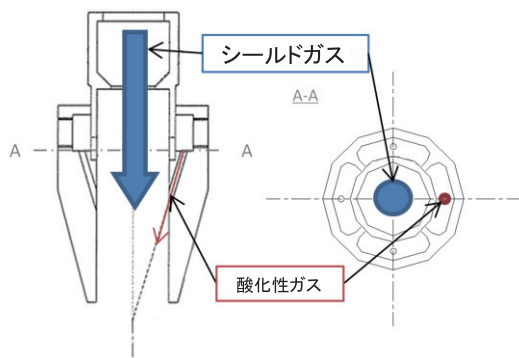


図1 局所添加ガスノズルの構造

シールドガス中に混合させると、熔融池表面近傍を含む母材上に形成される酸化物が安定した電子放出点(陰極点)となりアークを安定化させることが知られています。一方でシールドガス中の酸化性ガスのうち、陰極点形成に寄与する量はわずかであり、大部分は余剰な酸素成分として溶接金属中に取り込まれます。

そこで当社では、アーク発生点近傍に効率的に酸化性ガスを供給することが可能な「局所添加ガスノズル」を大学と共同開発し、実用化に向けた検討を実施しております。図1に局所添加ガスノズルの模式図を示します。この局所添加ガスノズルは中央部からシールドガスである Ar ガスを供給し、かつ四つの穴から酸化性ガスをアーク発生点近傍に直接供給することができるノズルです。このノズルにより、酸化性ガスを局所的にアークの安定化に寄与する必要最少限の量を供給することで、溶接金属の「低酸素化」と「アークの安定化」を両立することが可能となります。

以降、図2示すように局所添加ガスノズルを半自動溶接トーチに搭載し溶接実験を行った結果について

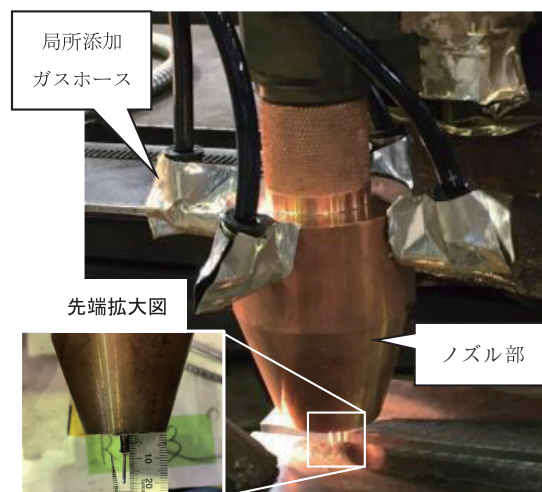


図2 局所添加ガスノズルの外観（実験機）

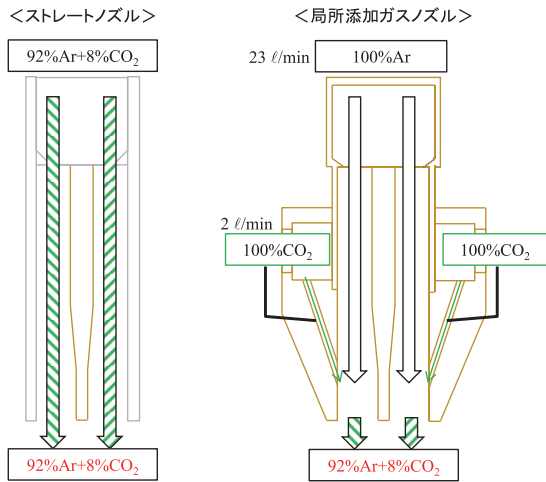


図3 ストレートノズルと局所添加ガスノズルのガス供給方法の比較

て示します。

### ③ 開発状況

本項では、局所添加ガスノズルを用いた場合と通常用いられるストレートノズル(従来ノズル)を用いた場合との溶接金属中の酸素量の比較を実施した結果を示します。

図3に両方法におけるガス供給方法の比較図を示します。ストレートノズルを用いた場合は Ar ガスと CO<sub>2</sub>ガスのプレミックスガスを使用しました。局所添加ガスノズルでは、シールドガスとして100%Ar ガスを、酸化性ガスとして100%CO<sub>2</sub>ガスを使用しそれぞれのガス流量を調整してトーチ先端でのガス混合比をストレートノズルの場合と合わせています。定電流溶接(電圧実測値25V)とパルスアーク溶接(電圧実測値20-21V)の2種類の電源特性にて実験を実施しました。なお本実験に用いた実

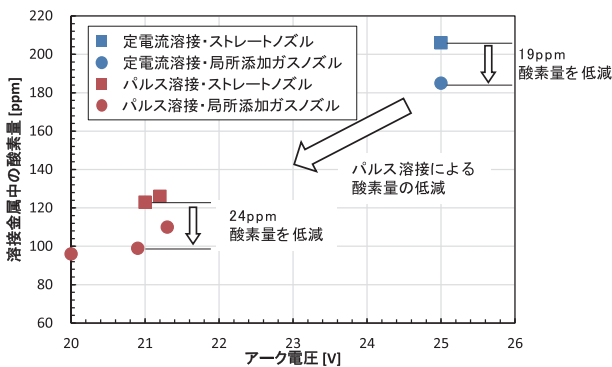


図4 各溶接方法と溶接金属中の酸素量

験条件は(平均)溶接電流250A, 溶接速度50cm/min, シールドガス流量25 l/min, シールドガス混合比は92%Ar + 8 %CO<sub>2</sub>としました。

図4にアーク電圧と溶接金属中の酸素量を示します。図より局所添加ガスノズルを採用した場合は、定電流溶接でもパルス溶接でも溶接金属中の酸素量が少なくなっていることが分かります(図中■のプロットと●のプロットとの比較)。

パルス溶接での低酸素化の理由は次のように考えられます。パルス溶接ではアーク電圧を低くしても安定した溶接が可能です。このアーク電圧はアーク長(ワイヤー-母材間距離)と関係しており、アーク電圧が低いほどアーク長は短くなります。パルス溶接を採用することで、アーク長は短く、アーク幅は狭くなり、アークと酸化性ガス(CO<sub>2</sub>ガス)の接触面積が小さくなったことにより、溶接金属に取り込まれる酸素量がより低減したと考えられます。

図5に高速度カメラを用いて撮影したパルス溶接かつストレートノズルを用いた場合と局所添加ガスノズルを用いた場合のビードオンプレート溶接におけるアーク状態の比較写真を示します。ストレートノズルでは溶融池外縁部に陰極点が観察され(矢印部)、かつアーク幅が広がっています。またアークのふらつきが観察され不安定な状態でした。

一方で局所添加ガスノズルを用いた場合は、アーク幅はより狭く、陰極点はアーク直下にありアーク状態が安定していることが観察されました。さら

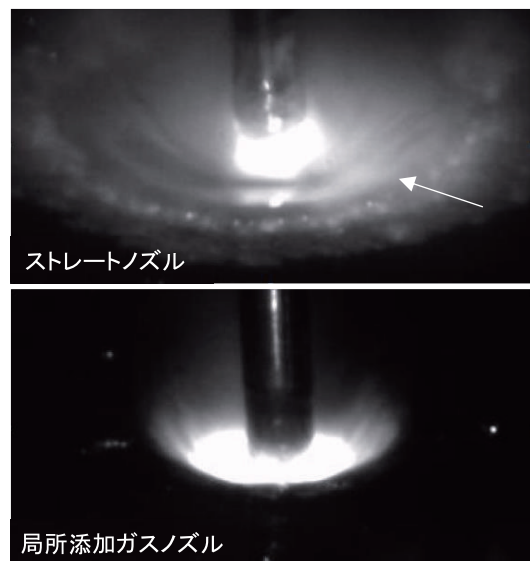


図5 ストレートノズルを用いた場合と局所添加ガスノズルを用いた場合のアーク状態の比較

に、酸化性ガス(CO<sub>2</sub>ガス)を30Hzの周期にて断続的に添加することにより、アークの安定化を維持しつつ、かつ酸素量のさらなる低減が行えることも確認できました。

## 4 おわりに

本研究において局所添加ガスノズルを用いることでアークを安定させつつ溶接金属を低酸素化できることが確認でき、また韌性向上の目処が立ちました。さらに、パルス溶接かつ30Hzの周期で断続的にCO<sub>2</sub>を添加することで、CO<sub>2</sub>添加量を2.7%まで減少させても安定した溶接が可能となり、酸素量も79ppmまで低減することが確認できました。一方で、現在の残課題として溶接欠陥(ブローホール・狭開先での融合不良)の低減があります。今後これらの課題解決に取り組み、本技術の実用化を確立いたします。

### 謝辞

本技術開発の開発にあたり終始ご教授・ご指導いただいた愛媛大学 小原昌弘 教授、大阪大学接合科学研究所の田中 学 教授、田代真一 助教に厚く御礼を申し上げます。

お問い合わせ先  
技術開発研究所  
マテリアルサイエンス室  
溶接グループ

TEL(093)588-2307