



ニュースリリース

2015年 7月 6日

新日鉄住金エンジニアリング株式会社

## 省力化基礎システム『SPトリプルパックFP』を開発 ～「スタンパッケージ®」の適用範囲を3階建まで拡張～

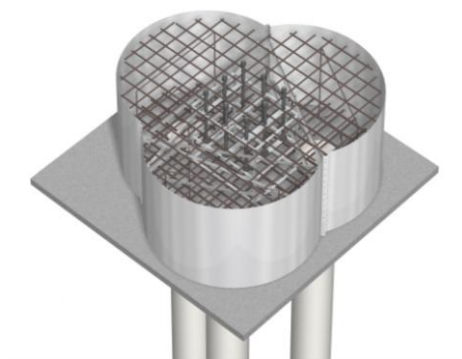
新日鉄住金エンジニアリング株式会社（代表取締役社長 藤原 真一、本社：東京都品川区 以下、当社）建築・鋼構造事業部（事業部長 竹内 貴司 執行役員）は、この度システム建築商品「スタンパッケージ®」の新たな省力化基礎システムとして、3本杭基礎タイプ「SPトリプルパックFP」を開発しました。

スタンパッケージ®の省力化基礎システム「SPパックFシリーズ」は、基礎を構成する部材（薄板鋼板型枠、鉄筋、アンカーボルト、アンカーフレーム等）を予め工場加工・ユニット化することで、施工現場で技能労働者（型枠工、鉄筋工等）以外でも基礎工事が行え、省力化・省職種化による工期短縮を実現してきました。

発売以来20年以上、多数の物件で採用され高い評価を得ており、平家の建物を主な適用範囲とする「SPパックF」をはじめ、平家～2階建ての建物に対応する「SPダブルパックF」を追加するなど、商品開発と適用範囲の拡大を行ってきました。

近年、技能労働者（型枠工、鉄筋工等）の減少に伴い、全ての建物向けに省力化基礎システムが求められており、2階建て以上の需要に幅広く対応すべく、この度「SPトリプルパックFP（3本杭基礎タイプ）」を追加しました。

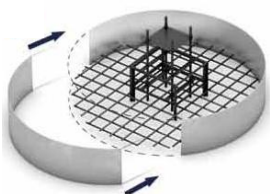
当社は、鋼構造エンジニアリングの技術と、更なるシステム建築商品の拡充を通じて、引き続きお客様の多様なご要望にお応えするとともに、建設業界の課題解決に取り組んでまいります。



**新商品【SPトリプルパックFP】（特許申請中）**

階数	新商品	
3F	SPトリプルパックFP	
2F	SPダブルパックFD, FP	新商品 SPトリプルパックFP
1F	SPパックFD, FP	SPダブルパックFD, FP

**【SPパックFシリーズの適用イメージ】**



**【SPパックF】**



**【SPダブルパックF】**

[お問い合わせ先]

CSR・広報部 広報室 03-6665-2366

URL <https://www.eng.nssmc.com/ask/> 以上