

2020年2月6日

日鉄エンジニアリング株式会社

球面すべり支承「NS-SSB[®]」 国土交通大臣「3時間耐火認定」の取得について

日鉄エンジニアリング株式会社（代表取締役社長：藤原 真一、本社：東京都品川区、以下「当社」）は、日本インシュレーション株式会社（代表取締役社長：吉井 智彦、本社：大阪市中央区）とともに、このたび球面すべり支承「[NS-SSB[®]](#)」^{※1}において、2019年11月15日付で建築基準法に基づく国土交通大臣の「3時間耐火認定」を取得いたしました。

近年、建物の中間層に免震装置を配置する“中間層免震”、1階に駐車場やエントランスなどを設ける場合に1階柱の上部に免震装置を配置する“柱頭免震”のニーズが高まっており、それらの免震装置には耐火性能が要求されます。

今回、「NS-SSB[®]」の外周部に耐火被覆材^{※2}を配置し「3時間耐火認定」を取得することにより、“中間層免震”、“柱頭免震”への対応が可能となり、従来よりも適用範囲が広がりました。

「NS-SSB[®]」は、2014年の販売開始以来、累積約2,600台の実績を重ねております。

当社は、今後も鋼構造エンジニアリングと鉄の知見を活かし、より安定した性能を保有する免震装置を提供することで、安全・安心な社会の実現に貢献してまいります。

※1 SSB : Spherical Sliding Bearing の略

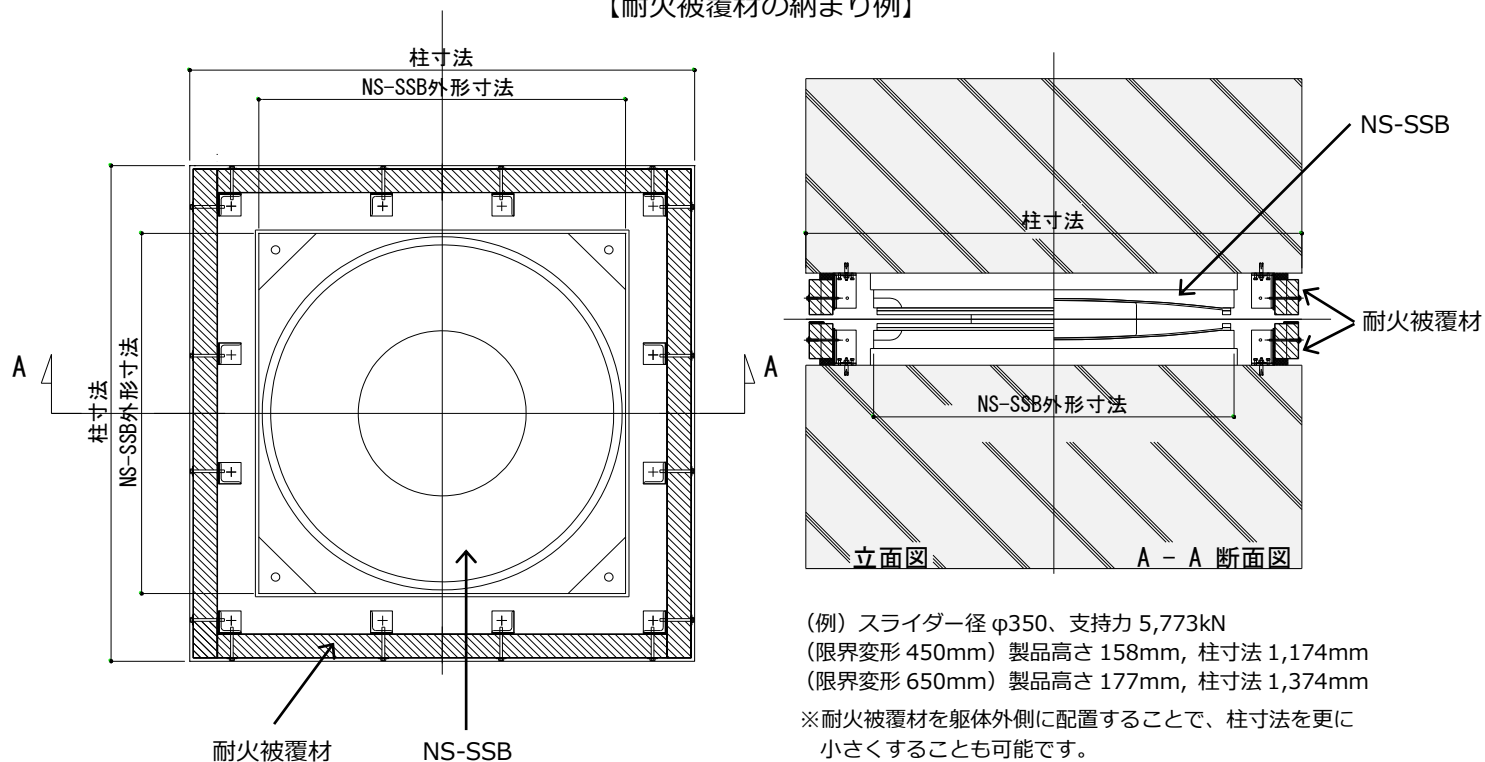
NS-SSB[®] : 日鉄エンジニアリング(株)の登録商標です。

※2 日本インシュレーション(株)が製造・販売する「表面塗装鋼板付けい酸カルシウム板」

【NS-SSB[®]姿図】



【耐火被覆材の納まり例】



【お問い合わせ先】

CSR・広報部 広報室 : 03-6665-2366

URL: <https://www.eng.nipponsteel.com/contact/index.html>

以上