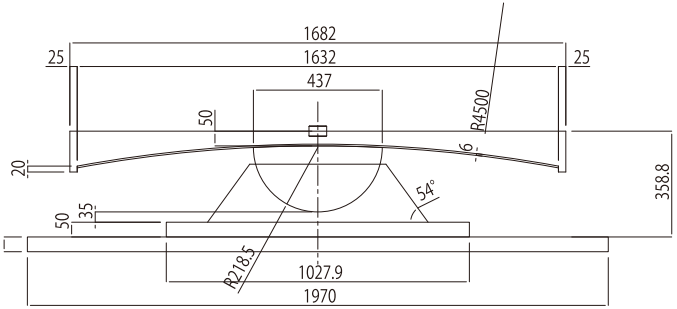
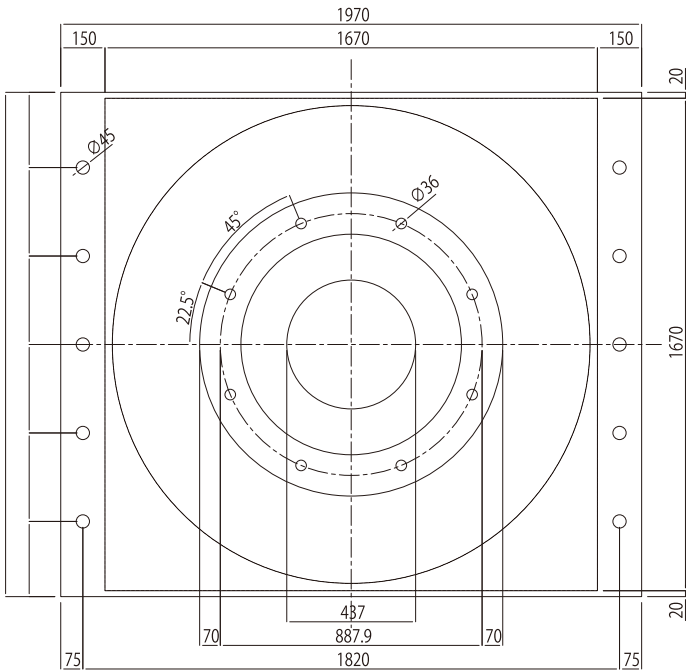


9000kN R4500 U600



断面图



下 查

| | | | |
|--------------|-------|----------|-------|
| 等価剛性 (kN/mm) | 2.750 | 周期 (sec) | 3.631 |
| 等価減衰定数 (%) | 17.36 | 重量 (kg) | 4415 |