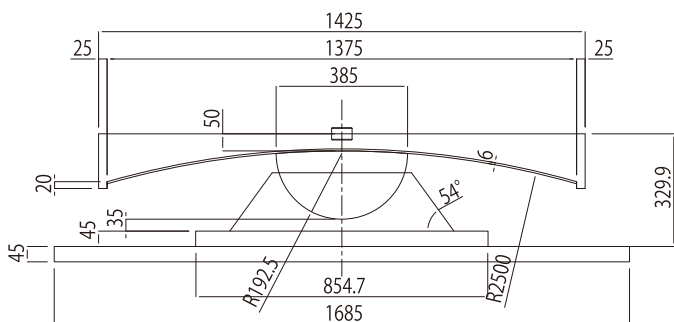
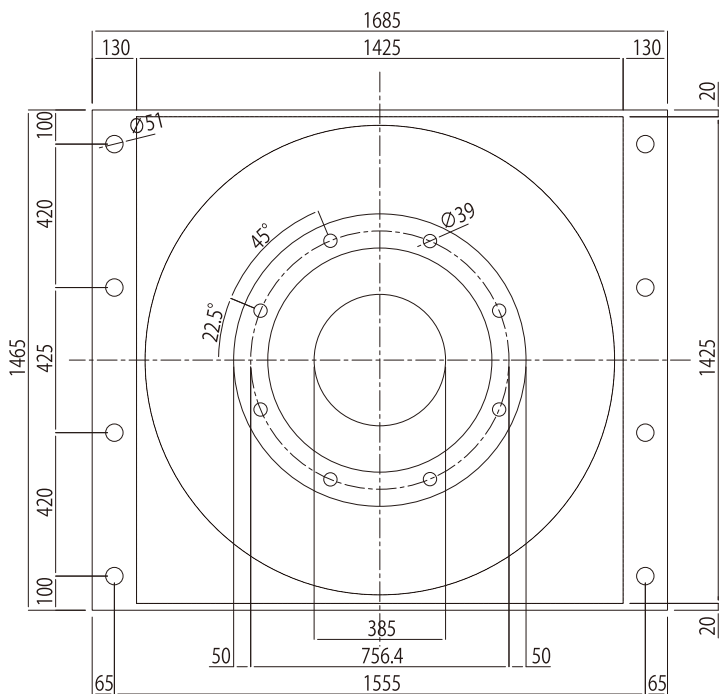


# 7000kN R2500 U500



断面図



下 沓

等価剛性 (kN/mm) 3.500 周期 (sec) 2.838

等価減衰定数 (%) 12.73 重量 (kg) 3263