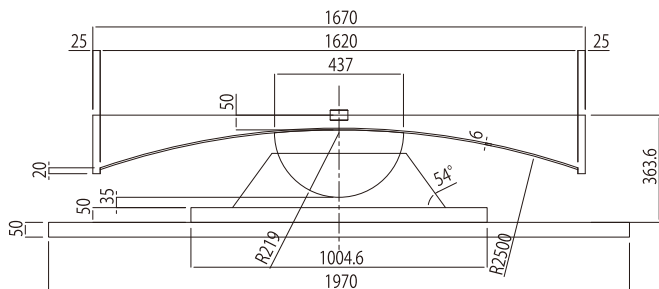
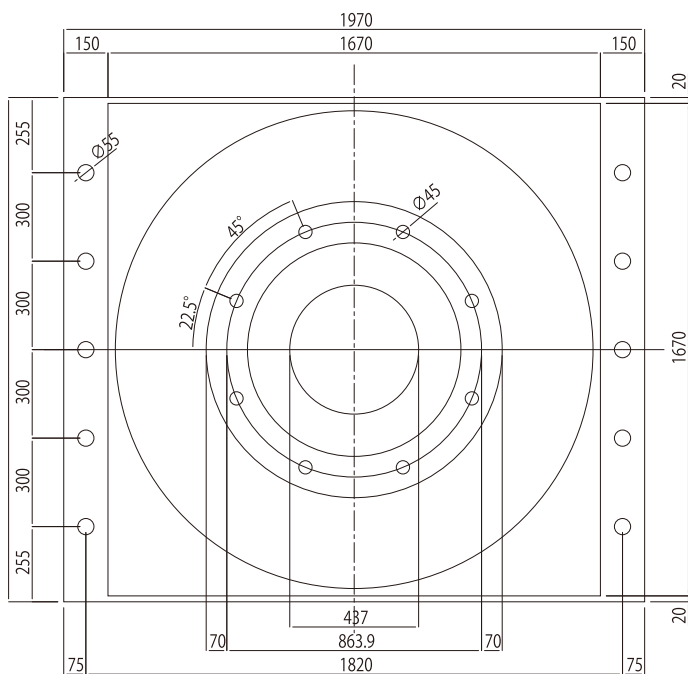


# 9000kN R2500 U600



断面图



下 查

等価剛性 (kN/mm)	4.350	周期 (sec)	2.887
等価減衰定数 (%)	10.98	重量 (kg)	5149