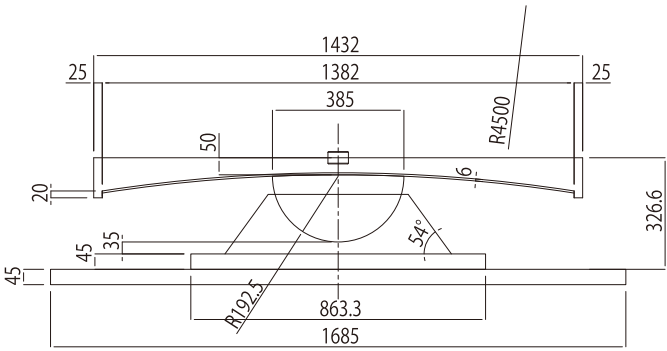
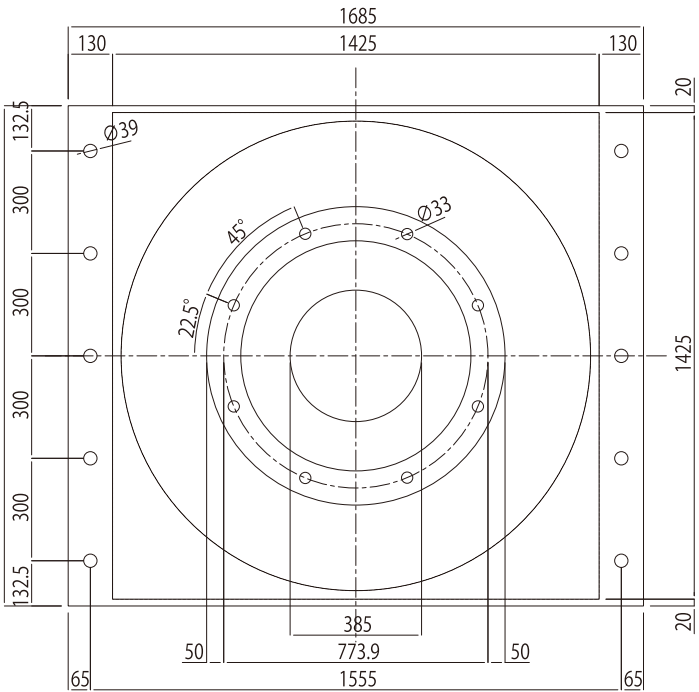


7000kN R4500 U500



断面図



下 沓

等価剛性 (kN/mm) 2.256 周期 (sec) 3.536

等価減衰定数 (%) 19.76 重量 (kg) 2857